

ΑΡΧΗ 1ΗΣ ΣΕΛΙΔΑΣ - Γ΄ ΗΜΕΡΗΣΙΩΝ

ΠΑΝΕΛΛΗΝΙΕΣ ΕΞΕΤΑΣΕΙΣ Γ΄ ΤΑΞΗΣ  
ΗΜΕΡΗΣΙΟΥ ΓΕΝΙΚΟΥ ΛΥΚΕΙΟΥ  
ΔΕΥΤΕΡΑ 23 ΜΑΪΟΥ 2011  
ΕΞΕΤΑΖΟΜΕΝΟ ΜΑΘΗΜΑ: ΗΛΕΚΤΡΟΛΟΓΙΑ  
ΤΕΧΝΟΛΟΓΙΚΗΣ ΚΑΤΕΥΘΥΝΣΗΣ  
(ΚΥΚΛΟΥ ΤΕΧΝΟΛΟΓΙΑΣ ΚΑΙ ΠΑΡΑΓΩΓΗΣ)  
ΣΥΝΟΛΟ ΣΕΛΙΔΩΝ: ΕΞΙ (6)

**ΟΜΑΔΑ ΠΡΩΤΗ**

**A1.** Για τις παρακάτω προτάσεις **A1.1** και **A1.2** να γράψετε στο τετράδιό σας τον αριθμό της πρότασης και δίπλα σε κάθε αριθμό το γράμμα που τη συμπληρώνει σωστά.

**A1.1** Τρεις αντιστάσεις  $R_1$ ,  $R_2$ ,  $R_3$  για τις οποίες ισχύει  $R_1 > R_2 > R_3$  συνδέονται παράλληλα. Τότε, για την ισοδύναμη αντίσταση  $R_{ΟΛ}$  ισχύει:

- α.  $R_{ΟΛ} > R_2$
- β.  $R_1 < R_{ΟΛ}$
- γ.  $R_{ΟΛ} < R_3$
- δ.  $R_1 > R_{ΟΛ} > R_2$

(μονάδες 5)

**A1.2** Κύκλωμα RLC σε σειρά τροφοδοτείται από εναλλασσόμενη τάση  $V = V_0 \eta\mu\left(\omega t + \frac{\pi}{6}\right)$  και διαρρέεται

από ρεύμα  $I = I_0 \eta\mu\left(\omega t + \frac{\pi}{6}\right)$ . Τότε:

- α. το κύκλωμα παρουσιάζει επαγωγική συμπεριφορά.
- β. η άεργος ισχύς (Q) του κυκλώματος είναι αρνητική.
- γ. η τιμή της έντασης του ρεύματος  $I_0$  είναι η ελάχιστη δυνατή.
- δ. το κύκλωμα παρουσιάζει ωμική συμπεριφορά.

(μονάδες 5)

**Μονάδες 10**

ΑΡΧΗ 2ΗΣ ΣΕΛΙΔΑΣ - Γ΄ ΗΜΕΡΗΣΙΩΝ

**A2.** Για τις ημιτελείς προτάσεις **A2.1** και **A2.2** να γράψετε στο τετράδιό σας τον αριθμό της πρότασης και δίπλα σε κάθε αριθμό το γράμμα που αντιστοιχεί στο σωστό συμπλήρωμά της.

**A2.1** Ο δυαδικός αριθμός 10110111 ισούται με τον αριθμό:

- α.  $(A6)_{16}$
- β.  $(153)_{10}$
- γ.  $(134)_8$
- δ.  $(B7)_{16}$

(μονάδες 5)

**A2.2** Η συχνότητα της τάσης του δικτύου της ΔΕΗ είναι 50Hz. Τότε, η περίοδος της πλήρως ανορθωμένης τάσης είναι:

- α.  $T=0,02 \text{ sec}$
- β.  $T=0,01 \text{ sec}$
- γ.  $T=50 \text{ sec}$
- δ.  $T=1 \text{ sec}$

(μονάδες 5)

**Μονάδες 10**

**A3.** Για τις προτάσεις που ακολουθούν, να γράψετε στο τετράδιό σας το γράμμα της κάθε μίας και δίπλα το γράμμα **Σ**, αν η πρόταση είναι σωστή, ή **Λ**, αν η πρόταση είναι λανθασμένη.

- α. Σε μία επαφή p-n χωρίς πόλωση το τμήμα p είναι φορτισμένο θετικά. (μονάδες 2)
- β. Σε μια διάταξη τροφοδοτικού ο μετασχηματιστής ανυψώνει ή υποβιβάζει την ac τάση. (μονάδες 2)
- γ. Για την επικοινωνία μεταξύ αναλογικών και ψηφιακών κυκλωμάτων απαιτείται η παρεμβολή ενός κυκλώματος διασύνδεσης (interface).

(μονάδες 2)

ΑΡΧΗ 3ΗΣ ΣΕΛΙΔΑΣ - Γ΄ ΗΜΕΡΗΣΙΩΝ

- δ. Ο συντελεστής ισχύος ενός κυκλώματος RLC σε σειρά παίρνει και αρνητικές τιμές.

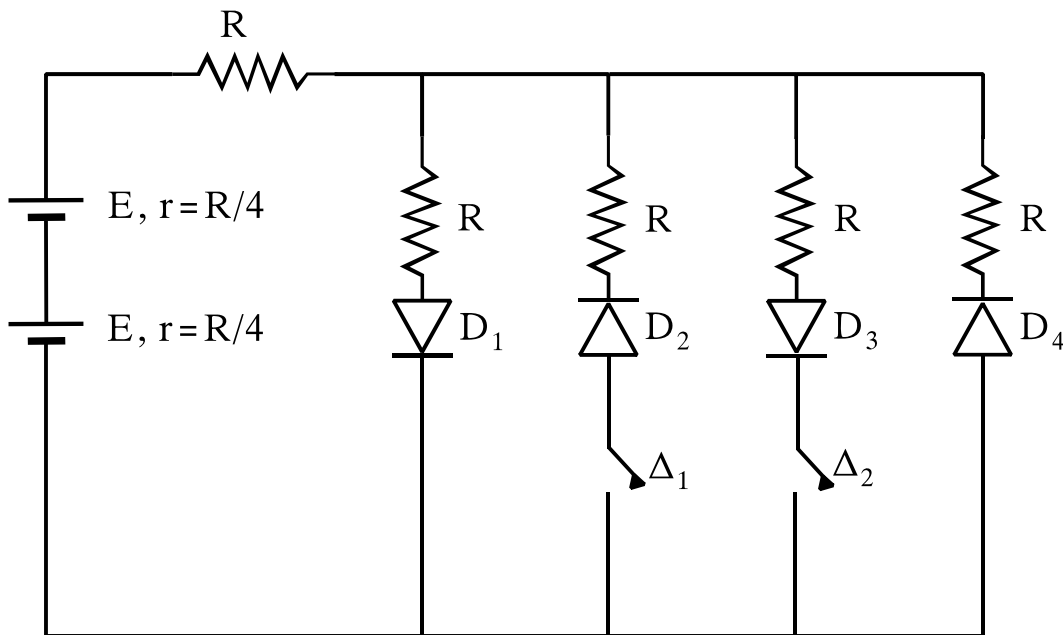
(μονάδες 2)

- ε. Ένα κύκλωμα ενισχυτή δεν είναι αναγκαίο να περιλαμβάνει ενεργό στοιχείο.

(μονάδες 2)

**Μονάδες 10**

- A4.** Δίνεται το παρακάτω κύκλωμα, στο οποίο οι δίοδοι  $D_1, D_2, D_3, D_4$  θεωρούνται ιδανικές.



Όταν οι διακόπτες  $\Delta_1, \Delta_2$  είναι ανοιχτοί, το ρεύμα που διαρρέει τον κλάδο των πηγών είναι  $I_A$ . Αν κλείσουμε τους  $\Delta_1, \Delta_2$ , το ρεύμα στον κλάδο των πηγών παίρνει τιμή  $I_B$ . Για τα  $I_A, I_B$  ισχύει:

α.  $\frac{I_A}{I_B} = \frac{4}{5}$       β.  $\frac{I_A}{I_B} = \frac{3}{2}$       γ.  $\frac{I_A}{I_B} = 1$

- i. Να επιλέξετε τη σωστή απάντηση. (μονάδες 3)  
ii. Να αιτιολογήσετε την απάντησή σας. (μονάδες 7)

**Μονάδες 10**

ΑΡΧΗ 4ΗΣ ΣΕΛΙΔΑΣ - Γ΄ ΗΜΕΡΗΣΙΩΝ

**A5.** Ωμική αντίσταση  $R = 200\pi \Omega$  και ιδανικό πηνίο με συντελεστή αυτεπαγωγής  $L = 0,1\text{H}$  συνδέονται σε σειρά και στα άκρα του συστήματος εφαρμόζεται εναλλασσόμενη τάση  $V = V_0 \eta \mu \omega t$ . Αν το κύκλωμα παρουσιάζει διαφορά φάσης τάσης-έντασης  $\varphi = \pi/4$ , η συχνότητα της πηγής είναι:

**α.**  $f = 10 \text{ Hz}$

**β.**  $f = 1 \text{ KHz}$

**γ.**  $f = 100 \text{ Hz}$

**i.** Να επιλέξετε τη σωστή απάντηση. (μονάδες 3)

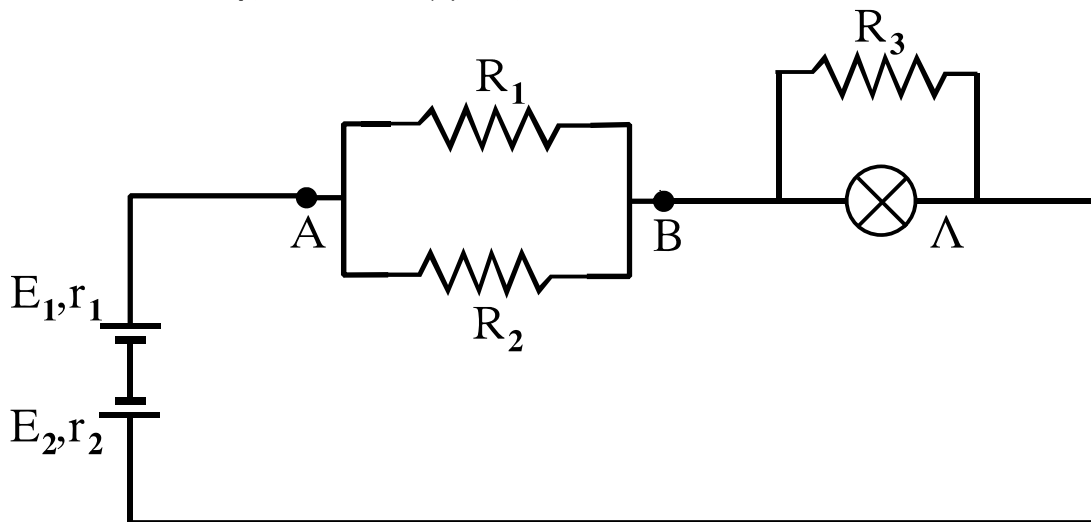
**ii.** Να αιτιολογήσετε την απάντησή σας. (μονάδες 7)

Δίνεται  $\eta \mu \frac{\pi}{4} = \sigma \nu \nu \frac{\pi}{4}$

**Μονάδες 10**

**ΟΜΑΔΑ ΔΕΥΤΕΡΗ**

**B1.** Στο κύκλωμα του παρακάτω σχήματος δίνονται:  $E_1 = 60\text{V}$ ,  $E_2 = 20\text{V}$ ,  $r_1 = 1\Omega$ ,  $r_2 = 2\Omega$ ,  $R_1 = 3\Omega$ ,  $R_2 = 6\Omega$  και  $R_3 = 10\Omega$ . Ο λαμπτήρας  $\Lambda$  έχει χαρακτηριστικά κανονικής λειτουργίας  $20\text{V}$ ,  $40\text{W}$ .



**α.** Να υπολογίσετε την αντίσταση του λαμπτήρα και το ρεύμα κανονικής λειτουργίας.

(μονάδες 4)

ΑΡΧΗ 5ΗΣ ΣΕΛΙΔΑΣ - Γ΄ ΗΜΕΡΗΣΙΩΝ

β. Να υπολογίσετε την ΗΕΔ  $E_{OL}$ , την εσωτερική αντίσταση  $r_{OL}$  της ισοδύναμης πηγής των δύο πηγών και την ολική αντίσταση του κυκλώματος  $R_{OL}$ .

(μονάδες 6)

γ. Να εξετάσετε αν ο λαμπτήρας λειτουργεί κανονικά.

(μονάδες 6)

Αν η αντίσταση  $R_3$  αντικατασταθεί από ιδανικό πηνίο:

δ. Να εξετάσετε αν μεταβάλλεται η φωτοβολία του λαμπτήρα.

(μονάδες 3)

ε. Να υπολογίσετε την τάση  $V_{AB}$ .

(μονάδες 6)

**Μονάδες 25**

**B2.** Κύκλωμα RLC σε σειρά, που αποτελείται από ωμική αντίσταση  $R=80\Omega$ , ιδανικό πηνίο αυτεπαγωγής  $L$  και ιδανικό πυκνωτή με χωρητικότητα  $C=25\cdot 10^{-6}F$ , τροφοδοτείται από πηγή εναλλασσόμενης τάσης με εξίσωση  $V=80\eta\mu(1000t)$  (S.I.)

Αν το κύκλωμα βρίσκεται σε συντονισμό:

α. Να υπολογίσετε την ενεργό τιμή  $I_{εν}$  της έντασης του ρεύματος που διαρρέει το κύκλωμα.

(μονάδες 5)

β. Να υπολογίσετε τον συντελεστή αυτεπαγωγής  $L$  του πηνίου.

(μονάδες 5)

Αντικαθιστούμε την πηγή εναλλασσόμενης τάσης με πηγή ίδιου πλάτους, διπλάσιας συχνότητας και ίδιας αρχικής φάσης με την πρώτη πηγή.

γ. Να υπολογίσετε τη σύνθετη αντίσταση  $Z$  του κυκλώματος.

(μονάδες 5)

ΑΡΧΗ 6ΗΣ ΣΕΛΙΔΑΣ - Γ΄ ΗΜΕΡΗΣΙΩΝ

- δ. Να γραφεί η εξίσωση του ρεύματος σε συνάρτηση με τον χρόνο.

(μονάδες 5)

- ε. Να υπολογίσετε την πραγματική, την άεργο και τη φαινόμενη ισχύ του κυκλώματος.

(μονάδες 5)

Δίνονται:  $\varepsilon\varphi \frac{\pi}{5} = \frac{3}{4}$ ,  $\eta\mu \frac{\pi}{5} = \frac{3}{5}$ ,  $\sigma\upsilon\nu \frac{\pi}{5} = \frac{4}{5}$ .

**Μονάδες 25**

**ΟΛΗΓΙΕΣ (για τους εξεταζομένους)**

1. Στο τετράδιο να γράψετε μόνο τα προκαταρκτικά (ημερομηνία, εξεταζόμενο μάθημα). **Να μην αντιγράψετε** τα θέματα στο τετράδιο.
2. Να γράψετε το ονοματεπώνυμό σας στο πάνω μέρος των φωτοαντιγράφων αμέσως μόλις σας παραδοθούν. **Δεν επιτρέπεται να γράψετε** καμιά άλλη σημείωση. Κατά την αποχώρησή σας να παραδώσετε μαζί με το τετράδιο και τα φωτοαντίγραφα.
3. Να απαντήσετε **στο τετράδιό σας** σε όλα τα θέματα.
4. Να γράψετε τις απαντήσεις σας **μόνο** με μπλε ή **μόνο** με μαύρο στυλό. Μπορείτε να χρησιμοποιήσετε μολύβι μόνο για σχέδια, διαγράμματα και πίνακες.
5. Να μη χρησιμοποιήσετε χαρτί μιλιμετρέ.
6. Κάθε απάντηση επιστημονικά τεκμηριωμένη είναι αποδεκτή.
7. Διάρκεια εξέτασης: τρεις (3) ώρες μετά τη διανομή των φωτοαντιγράφων.
8. Χρόνος δυνατής αποχώρησης: 10.30 π.μ.

**ΚΑΛΗ ΕΠΙΤΥΧΙΑ  
ΤΕΛΟΣ ΜΗΝΥΜΑΤΟΣ**